

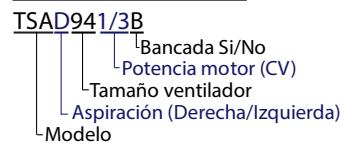
## UNIDAD DE VENTILACIÓN CON MOTOR A TRANSMISIÓN SIMPLE ASPIRACIÓN SIN CAJA

### TSA



Ventilador de simple aspiración a transmisión con motor trifásico con poleas de moyú cónico. Temperatura máxima de trasiego de aire: 40°C. Esta temperatura está limitada por el motor, y podría ser elevada hasta los 60°C si el motor no supera los 40°C

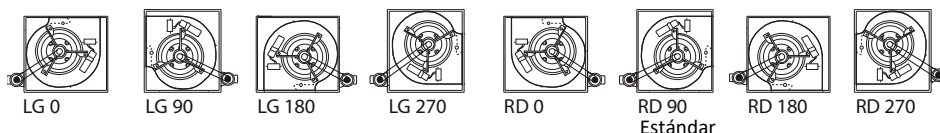
Detalles de codificación



### Posiciones de la transmisión y el ventilador

En la imagen: posición estándar: RD90 aspiración derecha

Montaje no estándar, suplemento del 6%



### TARIFA MODELOS TSA

Con bancada opcional



Código	Modelo	Pot. Motor(kW)	PVP	Suplem. bancada
TSA(X)941/3	TSA-(X)-9/4-1/3CV	0,25	535 €	86,60 €
TSA(X)941/2	TSA-(X)-9/4-1/2CV	0,37	652 €	86,60 €
TSA(X)943/4	TSA-(X)-9/4-3/4CV	0,55	676 €	86,60 €
TSA(X)941IE3	TSA-(X)-9/4-1CV-IE3	0,75	702 €	86,60 €
TSA(X)941,5IE3	TSA-(X)-9/4-1,5CV-IE3	1,1	771 €	86,60 €
TSA(X)942IE3	TSA-(X)-9/4-2CV-IE3	1,5	844 €	86,60 €
TSA(X)943IE3	TSA-(X)-9/4-3CV-IE3	2,2	929 €	86,60 €
TSA(X)1061/2	TSA-(X)-10/6-1/2CV	0,37	673 €	86,60 €
TSA(X)1063/4	TSA-(X)-10/6-3/4CV	0,55	692 €	86,60 €
TSA(X)1061IE3	TSA-(X)-10/6-1CV-IE3	0,75	725 €	86,60 €
TSA(X)1061,5IE3	TSA-(X)-10/6-1,5CV-IE3	1,1	792 €	86,60 €
TSA(X)1062IE3	TSA-(X)-10/6-2CV-IE3	1,5	863 €	86,60 €
TSA(X)1063IE3	TSA-(X)-10/6-3CV-IE3	2,2	951 €	86,60 €
TSA(X)1261/2	TSA-(X)-12/6-1/2CV	0,37	739 €	86,60 €
TSA(X)1263/4	TSA-(X)-12/6-3/4CV	0,55	763 €	86,60 €
TSA(X)1261IE3	TSA-(X)-12/6-1CV-IE3	0,75	790 €	86,60 €

Código	Modelo	Pot. Motor(kW)	PVP	Suplem. bancada
TSA(X)1261,5IE3	TSA-(X)-12/6-1,5CV-IE3	1,1	860 €	86,60 €
TSA(X)1262IE3	TSA-(X)-12/6-2CV-IE3	1,5	929 €	86,60 €
TSA(X)1263IE3	TSA-(X)-12/6-3CV-IE3	2,2	1.017 €	86,60 €
TSA(X)1583/4IE3	TSA-(X)-15/8-3/4CV-IE3	0,55	838 €	86,60 €
TSA(X)1581IE3	TSA-(X)-15/8-1CV-IE3	0,75	865 €	86,60 €
TSA(X)1581,5IE3	TSA-(X)-15/8-1,5CV-IE3	1,1	935 €	86,60 €
TSA(X)1582IE3	TSA-(X)-15/8-2CV-IE3	1,5	1.007 €	86,60 €
TSA(X)1583IE3	TSA-(X)-15/8-3CV-IE3	2,2	1.093 €	86,60 €
TSA(X)1881IE3	TSA-(X)-18/8-1CV-IE3	0,75	1.001 €	86,60 €
TSA(X)1881,5IE3	TSA-(X)-18/8-1,5CV-IE3	1,1	1.069 €	86,60 €
TSA(X)1882IE3	TSA-(X)-18/8-2CV-IE3	1,5	1.140 €	89,15 €
TSA(X)1883IE3	TSA-(X)-18/8-3CV-IE3	2,2	1.226 €	89,15 €

Posiciones no estándar tiene incremento del 6%  
 Todos los motores son trifásicos, consultar precios con motores monofásicos

(X): Aspiración (D, derecha; I, izquierda)

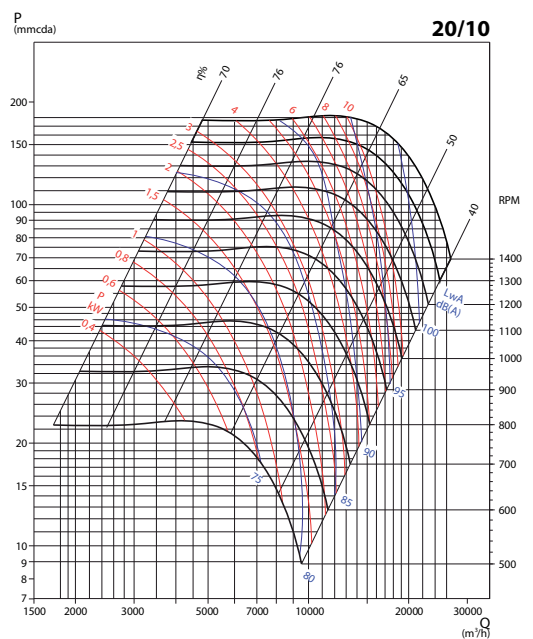
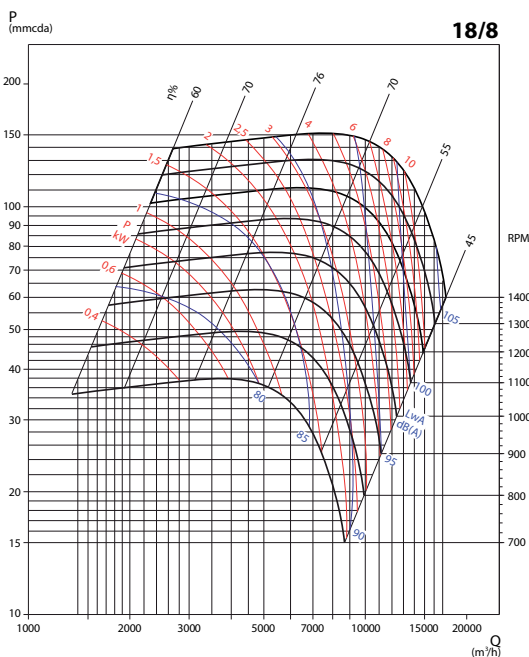
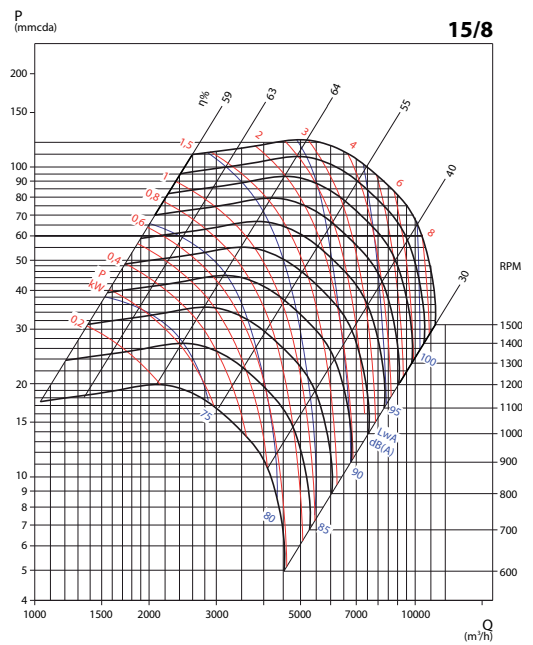
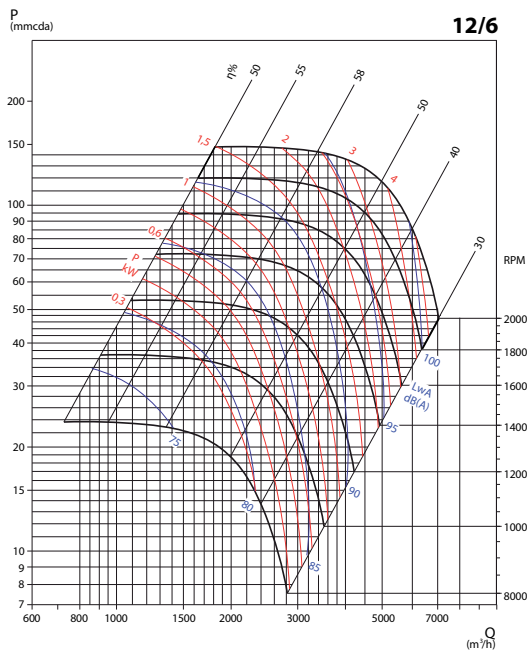
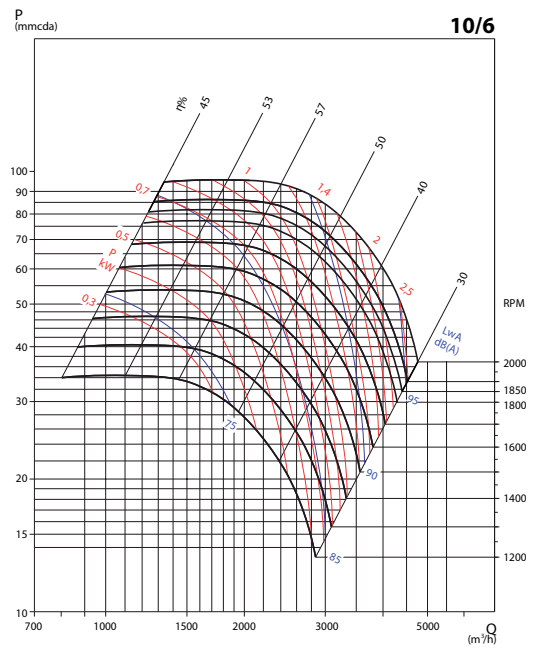
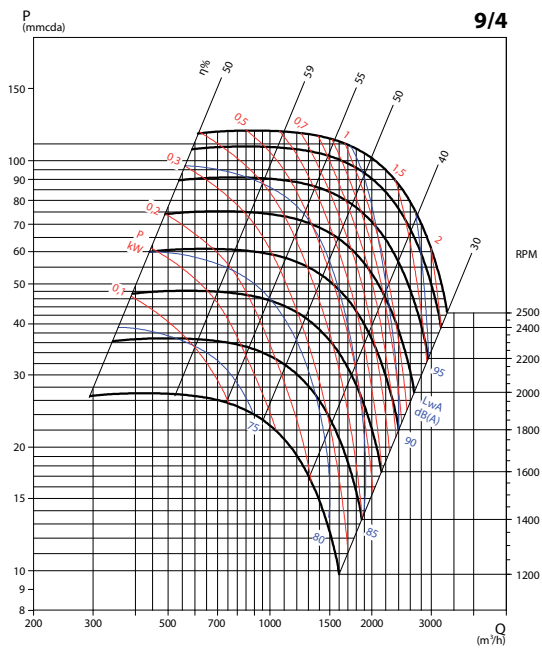
### Con bancada incluida

Código	Modelo	Pot. Motor(kW)	PVP
TSA(X)1264IE3B	TSA-(X)-12/6-4CV-IE3B	3	1.283 €
TSA(X)1584IE3B	TSA-(X)-15/8-4CV-IE3B	3	1.359 €
TSA(X)1884IE3B	TSA-(X)-18/8-4CV-IE3B	3	1.491 €
TSA(X)1885,5IE3B	TSA-(X)-18/8-5,5CV-IE3B	4	1.610 €
TSA(X)20105,5IE3B	TSA-(X)-20/10-5,5CV-IE3B	4	1.909 €
TSA(X)20107,5IE3B	TSA-(X)-20/10-7,5CV-IE3B	5,5	2.107 €
TSA(X)201010IE3B	TSA-(X)-20/10-10CV-IE3B	7,5	2.338 €
TSA(X)22115,5IE3B	TSA-(X)-22/11-5,5CV-IE3B	4	1.979 €
TSA(X)22117,5IE3B	TSA-(X)-22/11-7,5CV-IE3B	5,5	2.178 €
TSA(X)221110IE3B	TSA-(X)-22/11-10CV-IE3B	7,5	2.408 €

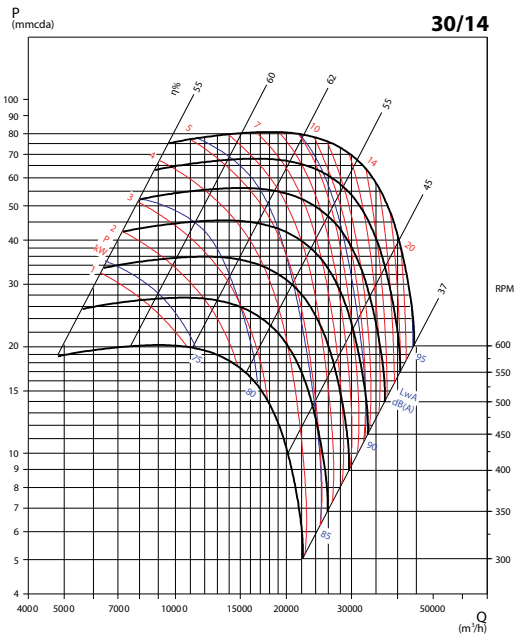
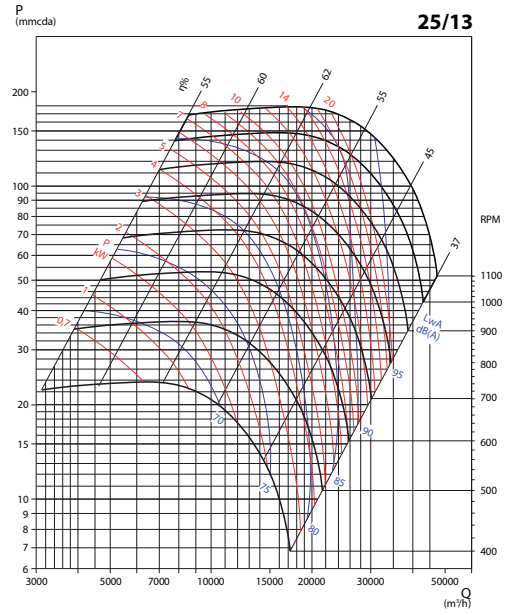
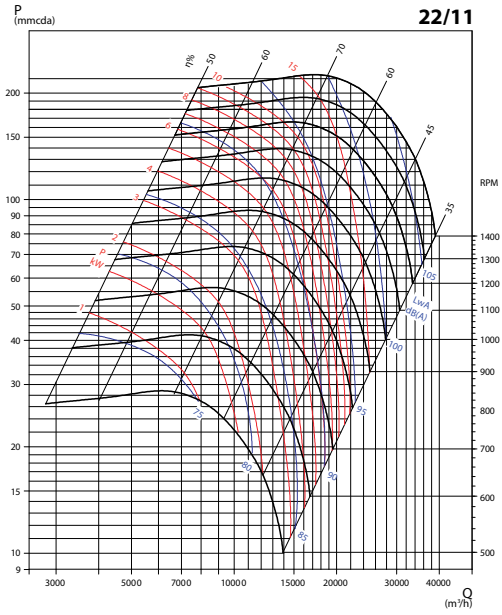
Código	Modelo	Pot. Motor(kW)	PVP
TSA(X)221112,5IE3B	TSA-(X)-22/11-12,5CV-IE3B	9,2	2.592 €
TSA(X)25135,5IE3B	TSA-(X)-25/13-5,5CV-IE3B	4	2.147 €
TSA(X)25137,5IE3B	TSA-(X)-25/13-7,5CV-IE3B	5,5	2.354 €
TSA(X)251310IE3B	TSA-(X)-25/13-10CV-IE3B	7,5	2.575 €
TSA(X)251312,5IE3B	TSA-(X)-25/13-12,5CV-IE3B	9,2	2.760 €
TSA(X)251315IE3B	TSA-(X)-25/13-15CV-IE3B	11	3.094 €
TSA(X)30145,5IE3B	TSA-(X)-30/14-5,5CV-IE3B	4	2.449 €
TSA(X)30147,5IE3B	TSA-(X)-30/14-7,5CV-IE3B	5,5	2.642 €
TSA(X)301410IE3B	TSA-(X)-30/14-10CV-IE3B	7,5	2.878 €
TSA(X)301412,5IE3B	TSA-(X)-30/14-12,5 CV-IE3B	9,2	3.060 €
TSA(X)301415IE3B	TSA-(X)-30/14-15CV-IE3B	11	3.462 €
TSA(X)301420IE3B	TSA-(X)-30/14-20CV-IE3B	15	3.872 €



### CURVAS CARACTERÍSTICAS CIS, TSA



### CURVAS CARACTERÍSTICAS CIS, TSA



### ACCESORIOS Y REPUESTOS



Transmisiones

Motores

Ventiladores

Pies

Tolvas

Tejadillos

Viseras

Reguladores