

RECUPERADORES DE CALOR ECODESIGN

RECUPERADOR DE CALOR ECODESIGN MOD. RCE-08N



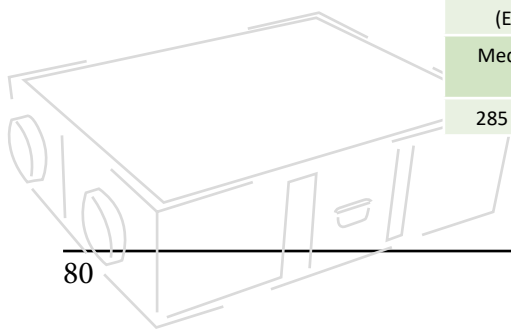
- Cumple la normativa ERP2016 y la ERP 2018 (si se añade el opcional de presostatos diferenciales de presión en filtros) segun la directiva 2014/1253/CE.
- Ventiladores EC con regulación 0-10v de caudal.
- Paneles aislados interiormente mediante aislamiento de 25 mm de espesor.
- Intercambiador de placas con rendimiento superior al 73% de contra-flujo certificado por Eurovent.
- Bypass integrado con control motorizado mediante compuerta y servoaccionado.
- Tapas intercambiables para poder configurarlo en varias posiciones diferentes.
- Chasis mediante perfilera de aluminio reforzado que le confiere gran robustez.
- Control electrónico del equipo (opcional necesario para cumplir directiva ERP2018).
- Embocaduras circulares con junta de goma que proporcionan mayor estanqueidad.
- Éste equipo cumple con la normativa de diseño ecológico (ERP, Directiva Europea 2014/1253/CE).

CARACTERÍSTICAS TÉCNICAS

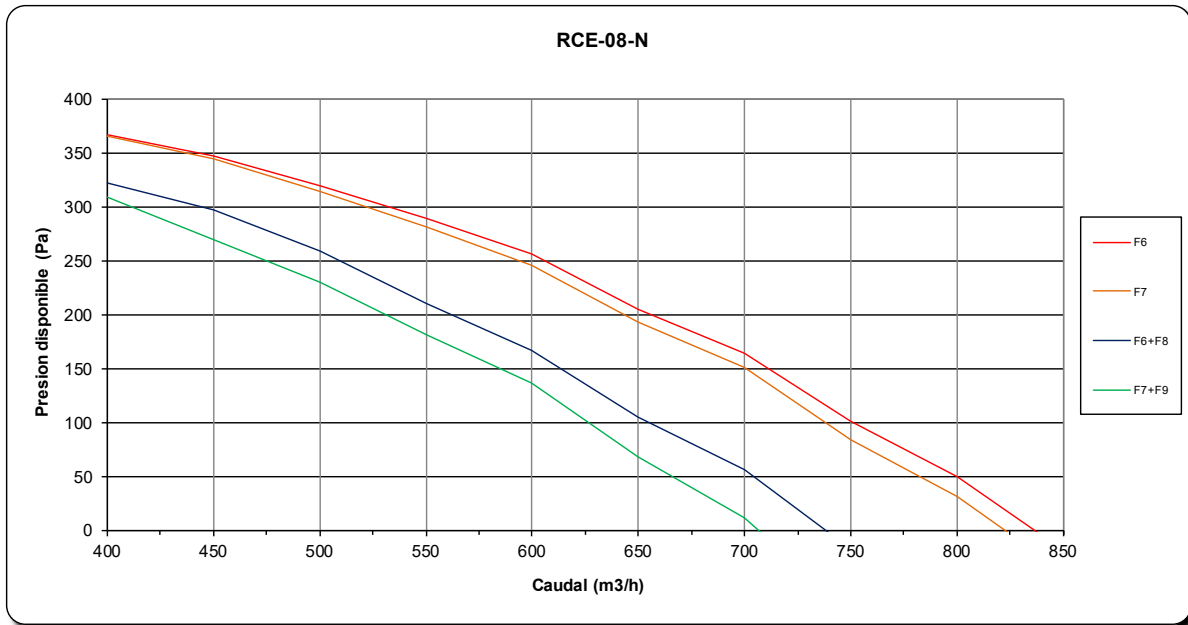
SECCION VENTILACIÓN									
Modelo ventilador	Caudal máx (m3/h)	Potencia (W)	Intensidad (A)	Tensión (V)	Protección (IP)	Velocidad (RPM)	Control velocidad	Eficiencia (η es)	Tipo ventilador
D3G146-HQ13-34	800	2x230	2x1,8	230V/50hz	IP 20	2400	0-10v	47,90%	EC-Green-Tech

SECCIÓN RECUPERACIÓN								
Modo funcionamiento	Aire interior		Aire exterior		Tipo recuperador	Potencia recuperada	Aportación de aire	Rendimiento
Invierno	20°C	50% HR	-5°C	80% HR	Hexagonal	5,4 Kw	15,6 °C	75,8%
Verano	25°C	50% HR	35°C	50% HR	Hexagonal	2,1 Kw	27,4 °C	75,8%

FILTROS (IMPULSIÓN Y EXTRACCIÓN)		
"Entrada aire (Etapa 1)"	"Entrada aire (Etapa 2)"	"Salida aire"
Medida filtros (mm)	Medida filtros (mm)	Medida filtros (mm)
285 x 490 x 48	285 x 490 x 48	285 x 490 x 48

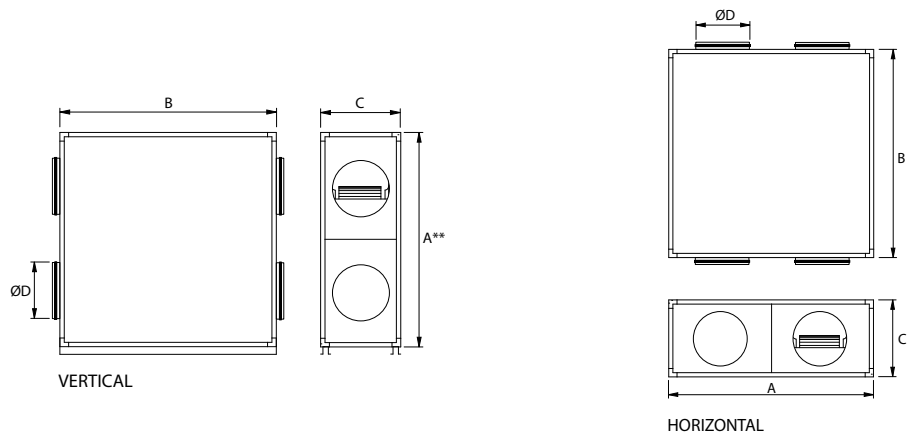


CAUDAL/PRESIÓN DISPONIBLE



DIMENSIONES

Medidas	mm
A	950
B	1400
C	390
D	250
Peso	69,75



**En caso de ir con omega de apoyo al suelo añadir a la cota A 50mm.

TARIFA DE PRECIOS (EQUIPO)						
Modelo equipo	Tipo filtración	Nº filtros	Filtros EXTRACCIÓN	Filtros IMPULSION	PVP horizontal	PVP vertical
RCE-08N-F6/F7 SC	IDA3	2	F6(ePM1065%)	F7(ePM2,565%)	3.581 €	3.939 €
RCE-08N-F6/F6+F8 SC	IDA2	3	F6(ePM1065%)	F6+F8(ePM1065%)+(ePM165%)	3.684 €	4.052 €
RCE-08N-F6/F7+F9 SC	IDA1	3	F6(ePM1065%)	F7+F9(ePM2,565%)+(ePM180%)	3.751 €	4.126 €

Precios sin control, ver controles en página 129.

Indicar la configuración de las bocas en el pedido. Es recomendable enviar la configuración de tapas deseada en el equipo, en caso de no indicar se montará la configuración estándar.

