

## UNIDAD DE VENTILACIÓN CON MOTOR A TRANSMISIÓN DOBLE ASPIRACIÓN SERIE REFORZADA EN CAJA

### CIR

Caja de ventilación, fabricada en chapa de acero galvanizado con aislamiento de espesor 15 ó 25 mm, sin tapa en la aspiración, ventilador centrífugo reforzado baja presión doble oído diseñado para ser accionado por un sistema de poleas-co-reas, rodete de álabes hacia adelante y montado sobre soportes antivibratorios y el motor sobre bancada o en la parte trasera del ventilador (hasta 2,2 kW). Montaje estándar con transmisión a la derecha visto desde la boca impulsión.



- Gran rango de caudales 1000 a 52000 m3/h.
  - Rodamientos a bolas.
  - Aislamiento interior termoacústico.
  - Amortiguación por silent-blocks.
  - Todas las tapas registrables e intercambiables.
  - Rango de potencia desde 250W hasta 22Kw
  - Motores monofásicos hasta 2,2 Kw bajo demanda.
  - Unidades con descarga vertical bajo demanda.
  - Posibilidad de motores IE2 ó IE3 a partir de 0,75Kw.
  - Perfilería de aluminio: 20mm del 7/7 al 15/15, 30 en 18/18 y 20/20, 40 en 22/22 y 50 en 25/25 y 30/28.
- Se suministran todas sin tapa trasera. Opcional tapa con cuello en aspiración.  
 Temperatura máxima de trasiego de aire: 40°C  
 Opcional: Incorporar filtro G4 en aspiración.

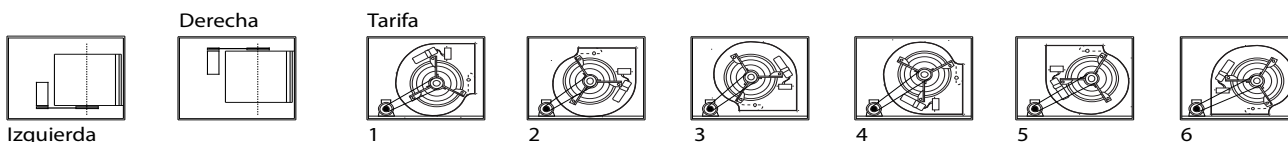
Detalles de codificación

CIR771/3B  
 Bancada Si/No  
 Potencia motor  
 Tamaño ventilador  
 Modelo



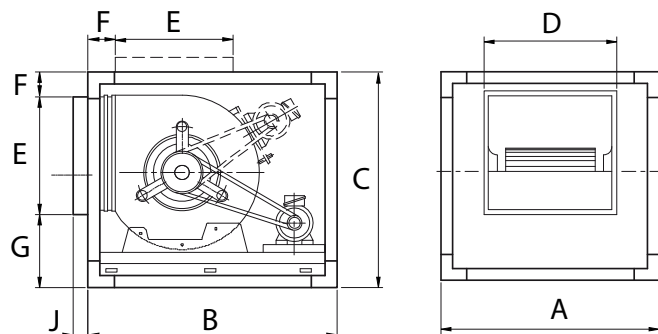
Imagen: Posición N°1 Derecha

### Posiciones de la transmisión y el ventilador



En la posición estándar: N°1 a la derecha  
 Montaje no estándar, suplemento del 6%

### MEDIDAS Y CARACTERÍSTICAS GENERALES



Curvas características en páginas siguientes a TDAR

MODELO	A	B***	C	D	E	F	G	J	Peso**	RPM máx
7/7	480	600	480	236	215	85	180	40	39	2.400
9/9	550	700	550	300	270	85	195	40	59	2.200
10/10	580	750/850*	580	330	295	61	224	40	65	1.800
12/12	680	850/950*	680	390	350	81	249	40	77	1.400
15/15	800	950/1050*	800	480	410	115	275	40	94	1.200
18/18	950	1150/1250*	950	560	485	120	345	40	129	1.000
20/20	1150	1350/1450*	1150	607	610	96	444	40	207	1.000
22/22	1250	1500/1600*	1250	660	695	102	453	40	225	900
25/25	1400	1700/1800*	1400	770	796	129	475	40	288	700
30/28	1600	1950	1600	895	938	97	565	40	377	600

\*Medidas cota B (largo de caja) para montaje vertical con bancada inferior.

\*\*El peso no incluye el motor.

\*\*\*Incrementar la cota B en 100mm si lleva filtración G4.

## TARIFA MODELOS CIR

Con bancada opcional



Código	Modelo	Pot. Motor (kW)	PVP	Suplem. bancada	Suplem. G4	Código	Modelo	Pot. Motor (kW)	PVP	Suplem. bancada	Suplem. G4
CIR771/3	CIR-7/7-1/3CV	0,25	880 €	139 €	62 €	CIR12121/2	CIR-12/12-1/2	0,37	1.149 €	146 €	121 €
CIR771/2	CIR-7/7-1/2CV	0,37	887 €	139 €	62 €	CIR12123/4	CIR-12/12-3/4	0,55	1.156 €	146 €	121 €
CIR773/4	CIR-7/7-3/4CV	0,55	923 €	139 €	62 €	CIR12121IE3	CIR-12/12-1-IE3	0,75	1.167 €	146 €	121 €
CIR771IE3	CIR-7/7-1CVIE3	0,75	935 €	139 €	62 €	CIR12121,5IE3	CIR-12/12-1,5-IE3	1,1	1.208 €	146 €	121 €
CIR771,5IE3	CIR-7/7-1,5CVIE3	1,1	974 €	139 €	62 €	CIR12122IE3	CIR-12/12-2-IE3	1,5	1.269 €	146 €	121 €
CIR772IE3	CIR-7/7-2CVIE3	1,5	1.036 €	139 €	62 €	CIR12123IE3	CIR-12/12-3-IE3	2,2	1.373 €	146 €	121 €
CIR773IE3	CIR-7/7-3CVIE3	2,2	933 €	139 €	62 €	CIR15153/4	CIR-15/15-3/4	0,55	1.476 €	150 €	162 €
CIR991/3	CIR-9/9-1/3CV	0,25	952 €	143 €	88 €	CIR15151IE3	CIR-15/15-1-IE3	0,75	1.487 €	150 €	162 €
CIR991/2	CIR-9/9-1/2CV	0,37	968 €	143 €	88 €	CIR15151,5IE3	CIR-15/15-1,5-IE3	1,1	1.528 €	150 €	162 €
CIR993/4	CIR-9/9-3/4CV	0,55	1.005 €	143 €	88 €	CIR15152IE3	CIR-15/15-2-IE3	1,5	1.589 €	150 €	162 €
CIR991IE3	CIR-9/9-1CVIE3	0,75	1.016 €	143 €	88 €	CIR15153IE3	CIR-15/15-3-IE3	2,2	1.695 €	150 €	162 €
CIR991,5IE3	CIR-9/9-1,5CVIE3	1,1	1.056 €	143 €	88 €	CIR18181IE3	CIR-18/18-1-IE3	0,75	2.066 €	162 €	209 €
CIR992IE3	CIR-9/9-2CVIE3	1,5	1.118 €	143 €	88 €	CIR18181,5IE3	CIR-18/18-1,5-IE3	1,1	2.105 €	162 €	209 €
CIR993IE3	CIR-9/9-3CVIE3	2,2	1.223 €	143 €	88 €	CIR18182IE3	CIR-18/18-2-IE3	1,5	2.167 €	162 €	209 €
CIR10101/3	CIR-10/10-1/3CV	0,25	1.076 €	144 €	98 €	CIR18183IE3	CIR-18/18-3-IE3	2,2	2.439 €	162 €	209 €
CIR10101/2	CIR-10/10-1/2CV	0,37	1.011 €	144 €	98 €						
CIR10103/4	CIR-10/10-3/4CV	0,55	1.047 €	144 €	98 €						
CIR10101IE3	CIR-10/10-1CVIE3	0,75	1.059 €	144 €	98 €						
CIR10101,5IE3	CIR-10/10-1,5CVIE3	1,1	1.098 €	144 €	98 €						
CIR10102IE3	CIR-10/10-2CVIE3	1,5	1.160 €	144 €	98 €						
CIR10103IE3	CIR-10/10-3CVIE3	2,2	1.266 €	144 €	98 €						

Todos los motores son trifásicos  
Consultar precio con motores monofásicos.

## Con bancada incluida

Código	Modelo	Pot. Motor (kW)	PVP	Suplem. G4	Código	Modelo	Pot. Motor (kW)	PVP	Suplem. G4
CIR10104IE3B	CIR-10/10-4CVIE3B	3	1.578 €	98 €	CIR222212,5IE3B	CIR-22/22-12,5CV-IE3B	9,2	4.769 €	366 €
CIR12124IE3B	CIR-12/12-4-IE3B	3	1.689 €	121 €	CIR222215IE3B	CIR-22/22-15CV-IE3B	11	5.082 €	366 €
CIR15154IE3B	CIR-15/15-4-IE3B	3	2.012 €	162 €	CIR222220IE3B	CIR-22/22-20CV-IE3B	15	5.418 €	366 €
CIR15155,5IE3B	CIR-15/15-5,5-IE3B	4	2.034 €	162 €	CIR25254IE3B	CIR-25/25-4CV-IE3B	3	4.260 €	411 €
CIR18184IE3B	CIR-18/18-4-IE3B	3	2.601 €	209 €	CIR25255,5IE3B	CIR-25/25-5,5CV-IE3B	4	4.384 €	411 €
CIR18185,5IE3B	CIR-18/18-5,5CV-IE3B	4	2.586 €	209 €	CIR25257,5IE3B	CIR-25/25-7,5CV-IE3B	5,5	4.585 €	411 €
CIR18187,5IE3B	CIR-18/18-7,5CV-IE3B	5,5	2.754 €	209 €	CIR252510IE3B	CIR-25/25-10CV-IE3B	7,5	4.998 €	411 €
CIR181810IE3B	CIR-18/18-10CV-IE3B	7,5	3.121 €	209 €	CIR252512,5IE3B	CIR-25/25-12,5CV-IE3B	9,2	5.305 €	411 €
CIR20203IE3B	CIR-20/20-3CV-IE3B	2,2	3.267 €	324 €	CIR252515IE3B	CIR-25/25-15CV-IE3B	11	5.599 €	411 €
CIR20204IE3B	CIR-20/20-4CV-IE3B	3	3.388 €	324 €	CIR252520IE3B	CIR-25/25-20CV-IE3B	15	5.945 €	411 €
CIR20205,5IE3B	CIR-20/20-5,5CV-IE3B	4	3.530 €	324 €	CIR252525IE3B	CIR-25/25-25CV-IE3B	18,5	6.117 €	411 €
CIR20207,5IE3B	CIR-20/20-7,5CV-IE3B	5,5	3.678 €	324 €	CIR30285,5IE3B	CIR-30/28-5,5CV-IE3B	4	5.104 €	570 €
CIR202010IE3B	CIR-20/20-10CV-IE3B	7,5	3.840 €	324 €	CIR30287,5IE3B	CIR-30/28-5,5CV-IE3B	5,5	5.303 €	570 €
CIR202012,5IE3B	CIR-20/20-12,5CV-IE3B	9,2	4.154 €	324 €	CIR302810IE3B	CIR-30/28-10CV-IE3B	7,5	5.716 €	570 €
CIR202015IE3B	CIR-20/20-15CV-IE3B	11	4.718 €	324 €	CIR302812,5IE3B	CIR-30/28-12,5CV-IE3B	9,2	6.024 €	570 €
CIR22223IE3B	CIR-22/22-3CV-IE3B	2,2	3.670 €	366 €	CIR302815IE3B	CIR-30/28-15CV-IE3B	11	6.334 €	570 €
CIR22224IE3B	CIR-22/22-4CV-IE3B	3	3.786 €	366 €	CIR302820IE3B	CIR-30/28-20CV-IE3B	15	6.663 €	570 €
CIR22225,5IE3B	CIR-22/22-5,5CV-IE3B	4	3.929 €	366 €	CIR302825IE3B	CIR-30/28-25CV-IE3B	18,5	6.947 €	570 €
CIR22227,5IE3B	CIR-22/22-7,5CV-IE3B	5,5	4.049 €	366 €	CIR302830IE3B	CIR-30/28-30CV-IE3B	22	7.243 €	570 €
CIR222210IE3B	CIR-22/22-10CV-IE3B	7,5	4.338 €	366 €					

Suministro bajo demanda, resto posiciones (no estándar): 6% incremento