

CIMEC

UNIDAD VENTILACIÓN MINI BAJA SILUETA ROTOR EXTERIOR

CARACTERÍSTICAS Y PRECIOS

Caja de ventilación, fabricada en chapa de acero galvanizado con aislamiento de espuma de poliuretano y estructura de aluminio.
Ventilador centrífugo de rotor externo, ultra-silencioso.



- Ventilador motor EC.
- Caudales hasta 1400 m³/h.
- Ventilador rotor externo y radial (CIM1).
- Tapas intercambiables.

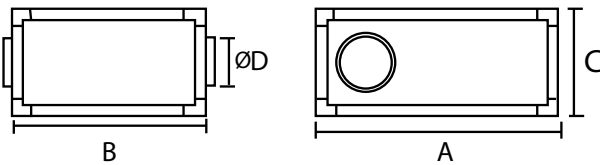


CÓDIGO	VENT.	POT. (W)	RPM	I(A)	NºVEL.	TEMP. TRABAJO	TENSIÓN (V y fases)	Q Máx (m ³ /h)	GRADO PROTECCIÓN	PESO	PVP
CIM0EC	G3G190-RC05-02	83	3200	0,75	0-10v	-25°C a 60°C	220/1/50	660	IP54	6,7	539 €
CIM1EC	D3G146HQ1334	230	2400	1,8	0-10v	-25°C a 50°C	220/1/50	1080	IP20	7,6	561 €
CIM2EC	K3G-250-RE07-11	170	2510	1,4	0-10v	-25°C a 60°C	220/1/50	1430	IP54	13	762 €

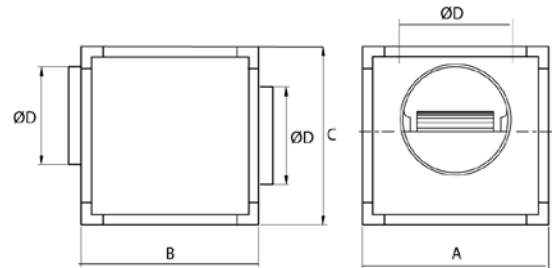
DIMENSIONES

MODELO	ALTO(C)	ANCHO(A)	LARGO(B)	PESO	Ø
CIM0EC	210	400	400	6,7	125
CIM1EC	300	300	300	7,6	150
CIM2EC	400	350	350	13	200

CIM0EC

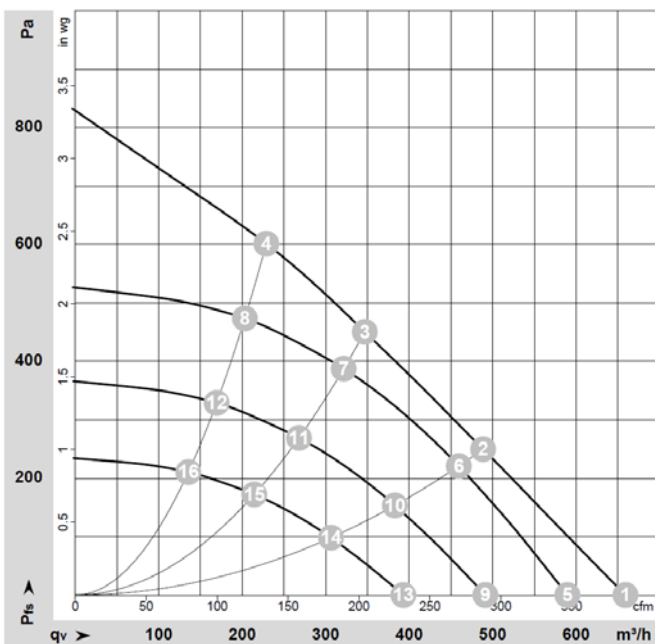


CIM1EC - CIM2EC

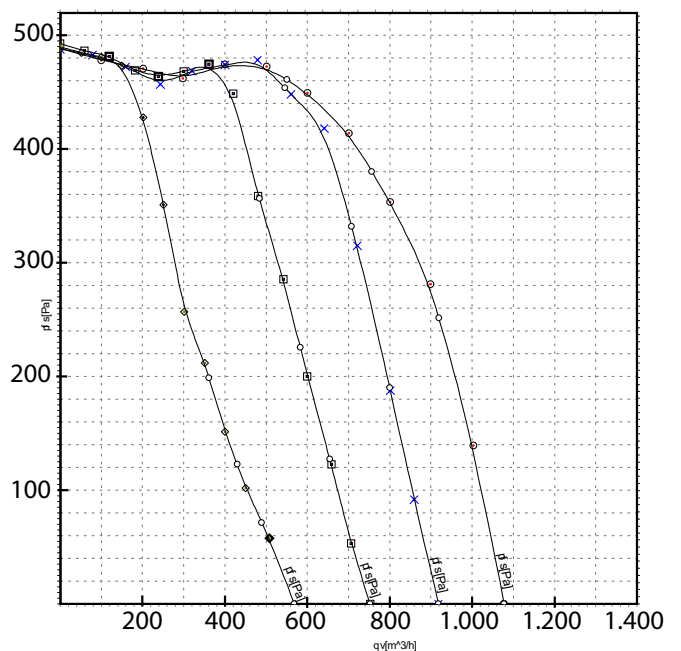


CURVAS CARACTERÍSTICAS

CIM0EC

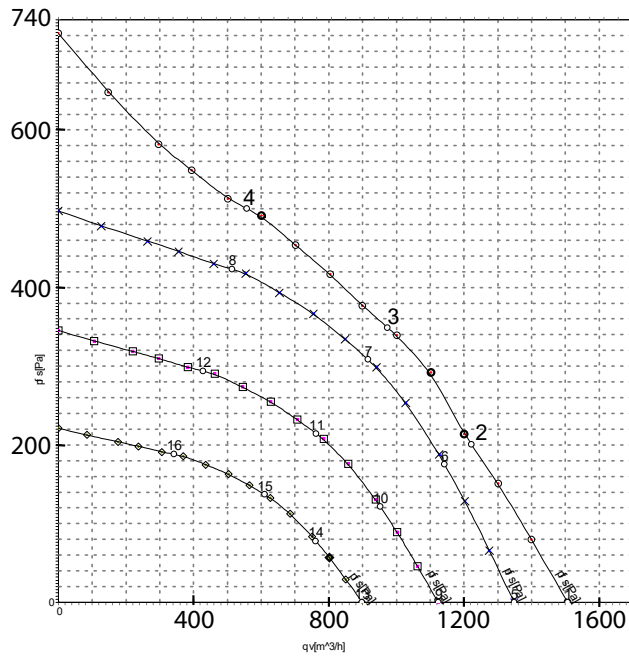


CIM1EC



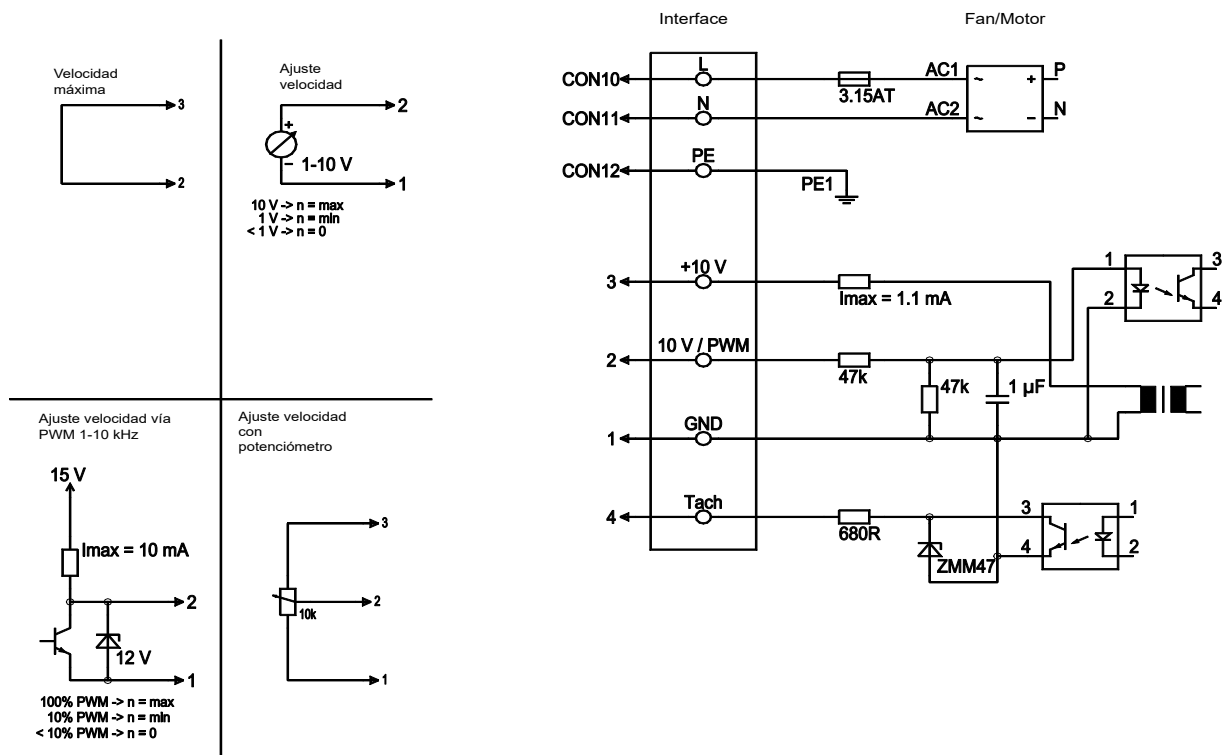
EQUIPOS MOTOR DIRECTO

CIM2EC



ESQUEMA DE CONEXIÓN CIM(X)EC

No.	Conn.	Designation	Color	Function/assignment
	CON10	L	negro	Power supply 230 VAC, 50-60 Hz, see nameplate for voltage range
	CON11	N	azul	Neutral conductor
	CON12	PE	Verde/amarillo	Protective earth
1	GND	azul	azul	GND connection for control interface
2	0-10V PWM	amarillo	amarillo	Control input 0-10 V or PWM, electrically isolated
3	10 V / max. 1,1 mA	rojo	rojo	Voltage output 10 VDC 1.1 mA, electrically isolated, short-circuit-proof
4	Tacho	blanco	blanco	Tach output: open collector, 1 pulse per revolution, electrically isolated



ACCESORIOS



Potenciometro RM-ECI



Sonda DPC 200