

CIL

UNIDAD DE VENTILACIÓN CON MOTOR A TRANSMISIÓN DOBLE ASPIRACIÓN SERIE LIGERA EN CAJA

Caja de ventilación, fabricada en chapa de acero galvanizado con aislamiento de espesor 15 ó 25 mm, sin tapa en la aspiración, ventilador centrífugo baja presión doble oído diseñado para ser accionado por un sistema de poleas-correas, rodete de álabes hacia adelante y montado sobre soportes antivibratorios y el motor sobre bancada o sobre voluta del ventilador (hasta 2,2 kW). Montaje estándar con transmisión a la derecha visto desde la boca de impulsión.



- Gran rango de caudales 1.000 a 17.000 m3/h.
 - Rodamientos a bolas.
 - Aislamiento interior termoacústico.
 - Amortiguación por silent-blocks.
 - Todas las tapas registrables e intercambiables.
 - Rango de potencias desde 250 W hasta 15 kW.
 - Motores IP55.
 - Motores monofásicos hasta 2,2 Kw bajo demanda.
 - Unidades con descarga vertical bajo demanda.
 - Perfilería aluminio 20-7/7 a 15/15, 30-18/18
- Se suministran todas sin tapa trasera (opcional) tapa con cuello en aspiración.

Temperatura máxima de trasiego de aire: 40°C.

*Opcional: Incorporar filtración G4 en aspiración

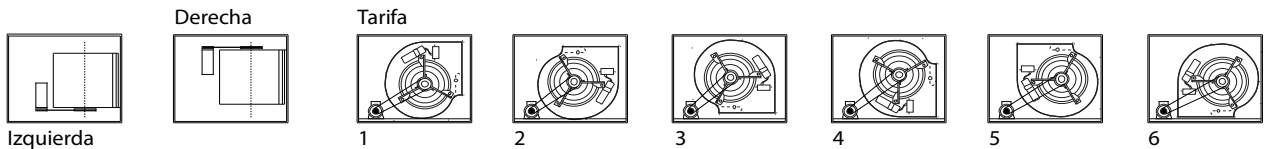
En la imagen: Posición 2 derecha

Detalles de codificación

CIL771/3B
 | Bancada Si/No
 | Potencia motor
 | Tamaño ventilador
 | Modelo

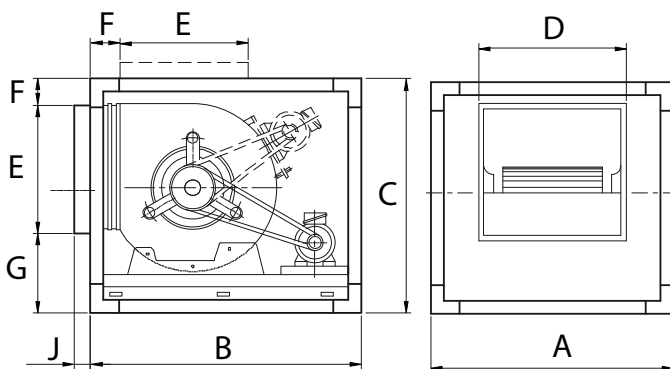


Posiciones de la transmisión y el ventilador



Posición estándar: N°1
 Montaje no estándar, suplemento del 6%

MEDIDAS Y CARACTERÍSTICAS GENERALES



Curvas características en páginas siguientes a TDAR

Incorpora ventilador



MODELO	A	B***	C	D	E	F	G	J	Peso**	RPM Máx	Q (m3/h) Máx
7/7	480	600	480	236	215	85	180	40	38	2.400	2.800
9/9	550	700	550	300	270	85	195	40	58	2.200	7.000
10/10	580	750/850*	580	330	295	61	224	40	64	1.800	7.900
12/12	680	850/950*	680	390	350	81	249	40	76	1.400	10.000
15/15	800	950/1050*	800	480	410	115	275	40	92	1.200	16.000
18/18	950	1150/1250*	950	560	485	120	345	40	126	1.000	22.000

*Medidas cota B (largo caja) para montaje vertical con bancada inferior.

**El peso no incluye el motor.

***Incrementar la cota B en 100mm si lleva filtro G4.

Tapas opcionales en página 255-256

TARIFA MODELOS CIL



Con motor trifásico

Código	Modelo	Pot. Motor (kw)	PVP	Suplem. bancada	Suplem. G4
CIL771/3	CIL-7/7-1/3	0,25	845 €	144 €	62 €
CIL771/2	CIL-7/7-1/2	0,37	846 €	144 €	62 €
CIL773/4	CIL-7/7-3/4	0,55	882 €	144 €	62 €
CIL771IE3	CIL-7/7-1-IE3	0,75	893 €	144 €	62 €
CIL771,5IE3	CIL-7/7-1,5-IE3	1,1	934 €	144 €	62 €
CIL772IE3	CIL-7/7-2-IE3	1,5	996 €	144 €	62 €
CIL773IE3	CIL-7/7-3-IE3	2,2	1.101 €	144 €	62 €
CIL991/3	CIL-9/9-1/3	0,25	911 €	147 €	88 €
CIL991/2	CIL-9/9-1/2	0,37	913 €	147 €	88 €
CIL993/4	CIL-9/9-3/4	0,55	949 €	147 €	88 €
CIL991IE3	CIL-9/9-1-IE3	0,75	960 €	147 €	88 €
CIL991,5IE3	CIL-9/9-1,5-IE3	1,1	1.000 €	147 €	88 €
CIL992IE3	CIL-9/9-2-IE3	1,5	1.062 €	147 €	88 €
CIL993IE3	CIL-9/9-3-IE3	2,2	1.167 €	147 €	88 €
CIL10101/3	CIL-10/10-1/3	0,25	958 €	148 €	98 €
CIL10101/2	CIL-10/10-1/2	0,37	959 €	148 €	98 €
CIL10103/4	CIL-10/10-3/4	0,55	996 €	148 €	98 €
CIL10101IE3	CIL-10/10-1-IE3	0,75	1.007 €	148 €	98 €
CIL10101,5IE3	CIL-10/10-1,5-IE3	1,1	1.047 €	148 €	98 €
CIL10102IE3	CIL-10/10-2-IE3	1,5	1.108 €	148 €	98 €
CIL10103IE3	CIL-10/10-3-IE3	2,2	1.214 €	148 €	98 €
CIL12121/2	CIL-12/12-1/2	0,37	1.060 €	154 €	121 €
CIL12123/4	CIL-12/12-3/4	0,55	1.096 €	154 €	121 €
CIL12121IE3	CIL-12/12-1-IE3	0,75	1.107 €	154 €	121 €
CIL12121,5IE3	CIL-12/12-1,5-IE3	1,1	1.147 €	154 €	121 €
CIL12122IE3	CIL-12/12-2-IE3	1,5	1.209 €	154 €	121 €
CIL12123IE3	CIL-12/12-3-IE3	2,2	1.314 €	154 €	121 €
CIL12124IE3B	CIL-12/12-4-IE3B	3	1.573 €	Incl.	121 €
CIL15153/4	CIL-15/15-3/4	0,55	1.305 €	182 €	162 €
CIL15151IE3	CIL-15/15-1-IE3	0,75	1.317 €	182 €	162 €
CIL15151,5IE3	CIL-15/15-1,5-IE3	1,1	1.356 €	182 €	162 €
CIL15152IE3	CIL-15/15-2-IE3	1,5	1.418 €	182 €	162 €
CIL15153IE3	CIL-15/15-3-IE3	2,2	1.524 €	182 €	162 €
CIL15154IE3B	CIL-15/15-4-IE3B	3	1.810 €	Incl.	162 €
CIL18181IE3	CIL-18/18-1-IE3	0,75	1.566 €	188 €	209 €
CIL18181,5IE3	CIL-18/18-1,5-IE3	1,1	1.606 €	188 €	209 €
CIL18182IE3	CIL-18/18-2-IE3	1,5	1.667 €	188 €	209 €
CIL18183IE3	CIL-18/18-3-IE3	2,2	1.773 €	188 €	209 €
CIL18184IE3B	CIL-18/18-4-IE3B	3	2.066 €	Incl.	209 €
CIL18185,5IE3B	CIL-18/18-5,5-IE3B	4	2.208 €	Incl.	209 €

Con motor monofásico

Código	Modelo	Pot. Motor (kw)	PVP	Suplem. bancada	Suplem. G4
CIL771/3M	CIL-7/7-1/3CV	0,25	830 €	144 €	62 €
CIL771/2M	CIL-7/7-1/2CV	0,37	844 €	144 €	62 €
CIL773/4M	CIL-7/7-3/4CV	0,55	909 €	144 €	62 €
CIL771M	CIL-7/7-1CV	0,75	934 €	144 €	62 €
CIL771,5M	CIL-7/7-1,5CV	1,1	1.024 €	144 €	62 €
CIL772M	CIL-7/7-2CV	1,5	1.071 €	144 €	62 €
CIL773M	CIL-7/7-3CV	2,2	1.234 €	144 €	62 €
CIL991/3M	CIL-9/9-1/3CV	0,25	899 €	147 €	88 €
CIL991/2M	CIL-9/9-1/2CV	0,37	914 €	147 €	88 €
CIL993/4M	CIL-9/9-3/4CV	0,55	978 €	147 €	88 €
CIL991M	CIL-9/9-1CV	0,75	1.003 €	147 €	88 €
CIL991,5M	CIL-9/9-1,5CV	1,1	1.094 €	147 €	88 €
CIL992M	CIL-9/9-2CV	1,5	1.142 €	147 €	88 €
CIL993M	CIL-9/9-3CV	2,2	1.303 €	147 €	88 €
CIL10101/3M	CIL-10/10-1/3CV	0,25	948 €	148 €	98 €
CIL10101/2M	CIL-10/10-1/2CV	0,37	963 €	148 €	98 €
CIL10103/4M	CIL-10/10-3/4CV	0,55	1.027 €	148 €	98 €
CIL10101M	CIL-10/10-1CV	0,75	1.052 €	148 €	98 €
CIL10101,5M	CIL-10/10-1,5CV	1,1	1.143 €	148 €	98 €
CIL10102M	CIL-10/10-2CV	1,5	1.190 €	148 €	98 €
CIL10103M	CIL-10/10-3CV	2,2	1.352 €	148 €	98 €
CIL12121/2M	CIL-12/12-1/2CV	0,37	1.067 €	154 €	121 €
CIL12123/4M	CIL-12/12-3/4CV	0,55	1.132 €	154 €	121 €
CIL12121M	CIL-12/12-1CV	0,75	1.156 €	154 €	121 €
CIL12121,5M	CIL-12/12-1,5CV	1,1	1.247 €	154 €	121 €
CIL12122M	CIL-12/12-2CV	1,5	1.295 €	154 €	121 €
CIL12123M	CIL-12/12-3CV	2,2	1.456 €	154 €	121 €
CIL15153/4M	CIL-15/15-3/4CV	0,55	1.351 €	182 €	162 €
CIL15151M	CIL-15/15-1CV	0,75	1.376 €	182 €	162 €
CIL15151,5M	CIL-15/15-1,5CV	1,1	1.466 €	182 €	162 €
CIL15152M	CIL-15/15-2CV	1,5	1.513 €	182 €	162 €
CIL15153M	CIL-15/15-3CV	2,2	1.676 €	182 €	162 €
CIL18181M	CIL-18/18-1CV	0,75	1.636 €	188 €	209 €
CIL18181,5M	CIL-18/18-1,5CV	1,1	1.727 €	188 €	209 €
CIL18182M	CIL-18/18-2CV	1,5	1.775 €	188 €	209 €
CIL18183M	CIL-18/18-3CV	2,2	1.936 €	188 €	209 €

Suministro bajo demanda, resto posiciones (no estándar): 6% incremento