

VME22

VENTILACIÓN BAJA PRESIÓN ROTOR EXTERNO SERIE PEQUEÑA

CARACTERÍSTICAS Y PRECIOS



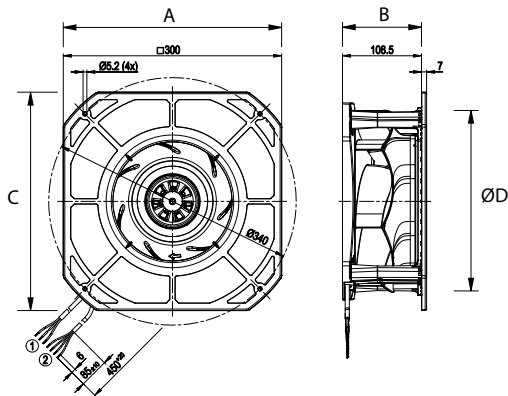
Ventilador de rotor externo, silencioso, con motor electrónicamente conmutado de alta eficiencia.

- Caudales hasta 1400 m3/h.
- Ventilador radial.
- Protección IP 54.
- 1 velocidad.
- Tecnología EC



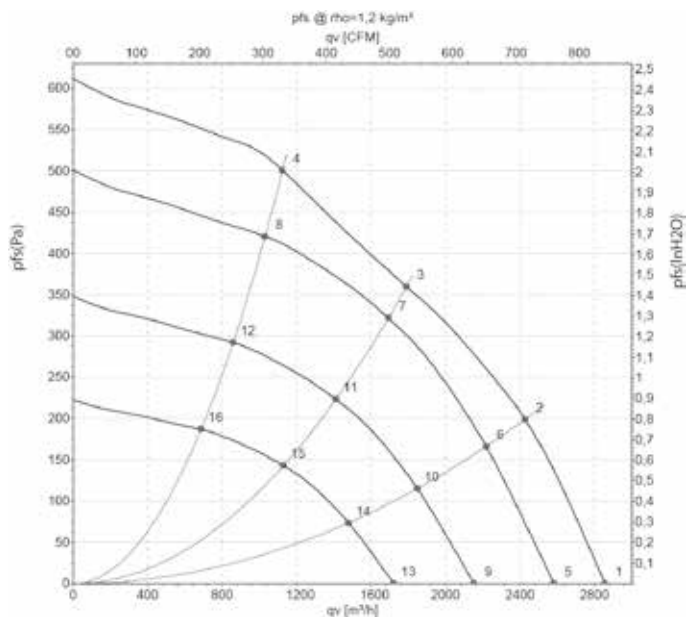
CODIGO	POTENCIA (W)	RPM	TEMP. TRABAJO	I (A)	dB (A)	Q Máx (m3/h)	PVP
VME22	170	2510	60°C	1,4	66	1430	519,4 €

DIMENSIONES



MODELO	A	B	C	ØD	Peso
VME22	300	109	300	250	2,7

CURVAS CARACTERÍSTICAS



ESQUEMA DE CONEXIONES

Con.	Designación	Color
CON10	L	negro
CON11	N	azul
CON12	PE	verde/amarillo
1	GND	azul
2	0- 10V PWM	amarillo
3	10V/ max 1.1mA	rojo
4	Tach	blanco

