

RECUPERADOR DE CALOR ECODESIGN MOD. RCE-18N



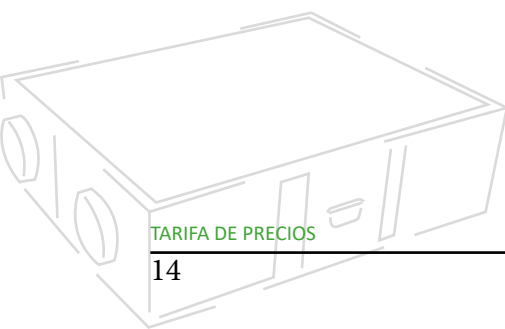
- Cumple la normativa ERP2016 y la ERP 2018 (si se añade el opcional de presostatos diferenciales de presión en filtros) segun la directiva 2014/1253/CE.
- Ventiladores EC con regulación 0-10v de caudal.
- Paneles aislados interiormente mediante aislamiento de 25 mm de espesor.
- Intercambiador de placas con rendimiento superior al 73% de contra-flujo certificado por Eurovent.
- Bypass integrado con control motorizado mediante compuerta y servoaccionado.
- Tapas intercambiables para poder configurarlo en varias posiciones diferentes.
- Chasis mediante perfilaría de aluminio reforzado que le confiere gran robustez.
- Control electrónico del equipo (opcional necesario para cumplir directiva ERP2018).
- Embocaduras circulares con junta de goma que proporcionan mayor estanqueidad.
- Éste equipo cumple con la normativa de diseño ecológico (ERP, Directiva Europea 2014/1253/CE).

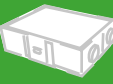
CARACTERÍSTICAS TÉCNICAS

SECCION VENTILACIÓN									
Modelo ventilador	Caudal máx (m3/h)	Potencia (W)	Intensidad (A)	Tensión (V)	Protección (IP)	Velocidad (RPM)	Control velocidad	Eficiencia (ηes)	Tipo ventilador
K3G-250-RR01-H2	1.800	2x500	2x2,2	230V/50hz	IP 55	3740	0-10v	60,10%	EC-Green-Tech

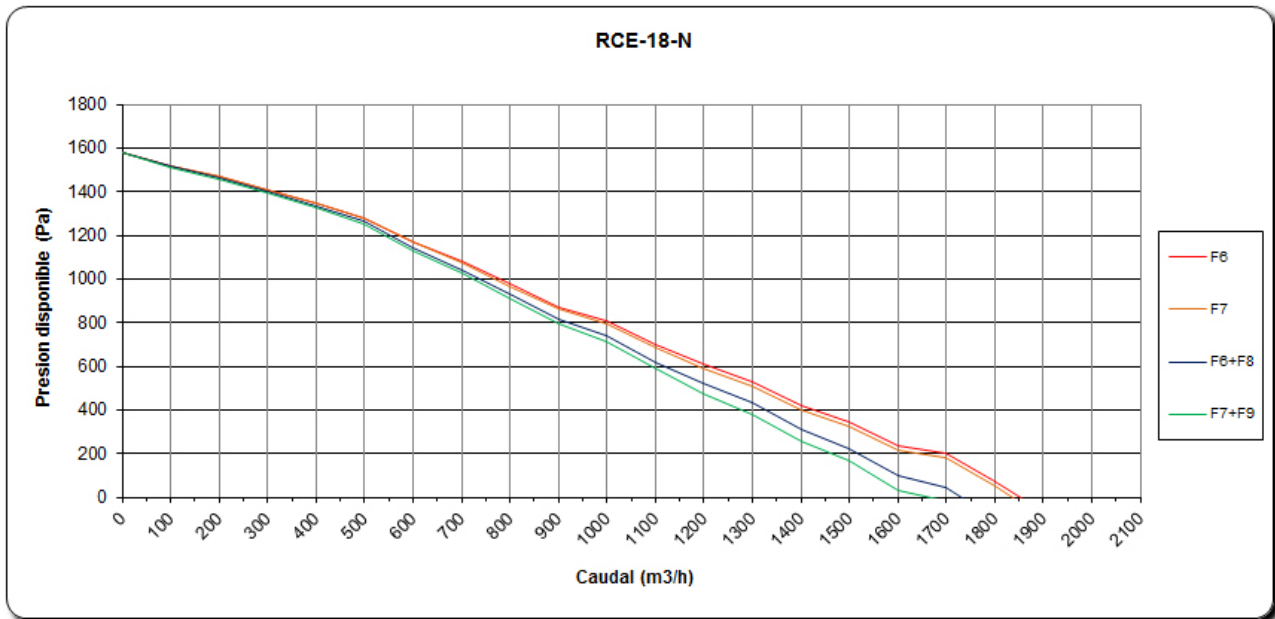
SECCIÓN RECUPERACIÓN								
Modo funcionamiento	Aire interior		Aire exterior		Tipo recuperador	Potencia recuperada	Aportación de aire	Rendimiento
Invierno	20°C	50% HR	-5°C	80% HR	Hexagonal	10,2 Kw	16,0 °C	83,8 %
Verano	25°C	50% HR	35°C	50% HR	Hexagonal	3,9 Kw	27,4 °C	76,2 %

FILTROS (IMPULSIÓN Y EXTRACCIÓN)		
“Entrada aire (Etapa 1)”	“Entrada aire (Etapa 2)”	“Salida aire”
Medida filtros (mm)	Medida filtros (mm)	Medida filtros (mm)
355 x 690 x 48	355 x 690 x 48	355 x 690 x 48



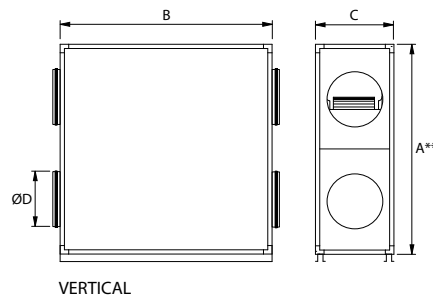


CAUDAL/PRESIÓN DISPONIBLE



DIMENSIONES

Medidas	mm
A	1300
B	1450
C	460
D	300
Peso	89



**En caso de ir con omega de apoyo al suelo añadir a la cota A 50mm.

TARIFA DE PRECIOS (EQUIPO)						
Modelo equipo	Tipo filtración	Nº filtros	Filtros EXTRACCIÓN	Filtros IMPULSION	PVP horizontal	PVP vertical
RCE-18N-F6/F7 SC	IDA3	2	F6(ePM1065%)	F7(ePM2,565%)	5.176 €	5.694 €
RCE-18N-F6/F6+F8 SC	IDA2	3	F6(ePM1065%)	F6+F8(ePM1065%)+(ePM165%)	5.247 €	5.772 €
RCE-18N-F6/F7+F9 SC	IDA1	3	F6(ePM1065%)	F7+F9(ePM2,565%)+(ePM180%)	5.307 €	5.837 €

Precios sin control, ver controles en página 123.

Indicar la configuración de las bocas en el pedido. Es recomendable enviar la configuración de tapas deseada en el equipo.

