

RECUPERADOR DE CALOR ALTA EFICIENCIA MOD. RCE-06N-AE



NUEVO



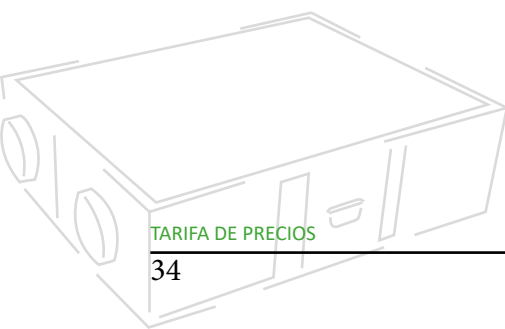
- Cumple la normativa ERP 2018 (incluye sistema detección filtros sucios por presostatos diferenciales) según la directiva 2014/1253/CE.
- Ventiladores EC con regulación 0-10v de caudal.
- Paneles aislados interiormente mediante aislamiento.
- Intercambiador de placas con rendimiento con rendimiento hasta el 92%.
- Bypass integrado con control motorizado mediante compuerta y servoaccionamiento.
- Tapas intercambiables para poder configurarlo en varias posiciones diferentes.
- Chasis mediante perfilera de aluminio reforzado que le confiere gran robustez.
- Control electrónico del equipo, modelo BK-143 incluido (sin sonda CO2).
- Embocaduras circulares con junta de goma que proporcionan mayor estanqueidad.
- Este equipo cumple con la normativa de diseño ecológico (ERP, Directiva Europea 2014/1253/CE).

CARACTERÍSTICAS TÉCNICAS

SECCION VENTILACIÓN									
Modelo ventilador	Caudal máx (m3/h)	Potencia (W)	Intensidad (A)	Tensión (V)	Protección (IP)	Velocidad (RPM)	Control velocidad	Eficiencia (ηes)	Tipo ventilador
K3G190-RD45-03	600	2 x 85	2 x 0,8	230V/50hz	IP 54	3740	0-10v	48%	EC-Green-Tech

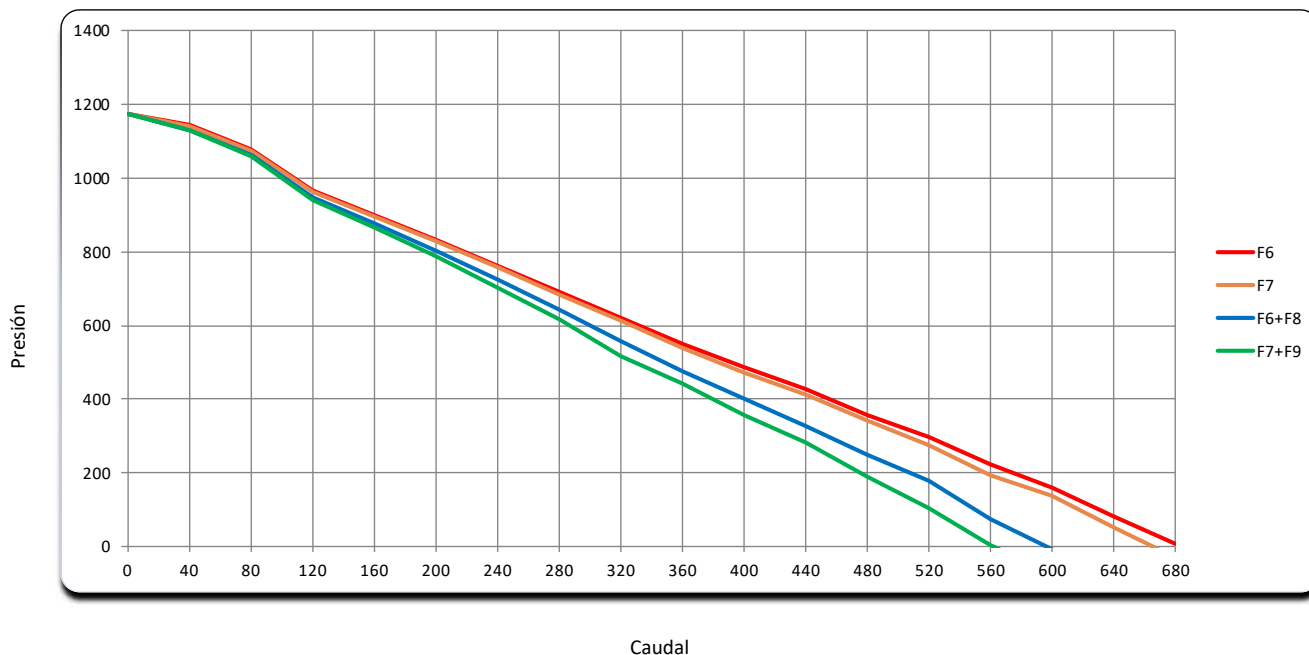
SECCIÓN RECUPERACIÓN								
Modo funcionamiento	Aire interior		Aire exterior		Tipo recuperador	Potencia recuperada	Aportación de aire	Rendimiento
Invierno	22°C	50% HR	-8°C	90% HR	Hexagonal	4,7Kw	18°C	87,9%
Verano	22°C	50% HR	31°C	63% HR	Hexagonal	1,3 Kw	23,1 °C	86,6%

FILTROS (IMPULSIÓN Y EXTRACCIÓN)		
“Entrada aire (Etapa 1)”	“Entrada aire (Etapa 2)”	“Salida aire”
Medida filtros (mm)	Medida filtros (mm)	Medida filtros (mm)
240x360x48	240x360x48	240x360x48





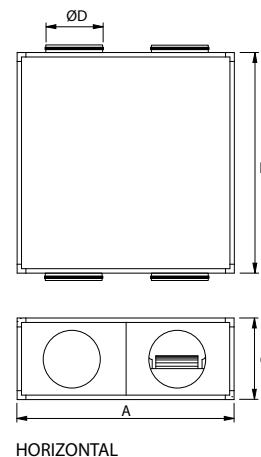
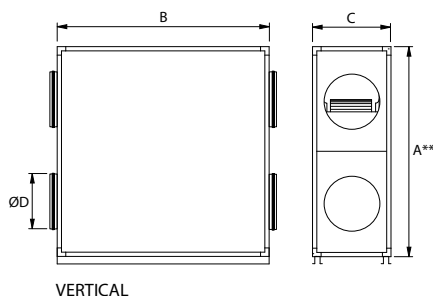
CAUDAL/PRESIÓN DISPONIBLE



DIMENSIONES



Medidas	mm
A	750
B	1000
C	280
D	150
Peso	40,66



**En caso de vertical, irá con omega que incrementa la cota en 50mm.

TARIFA DE PRECIOS (EQUIPO)						
Modelo equipo	Tipo filtración	Nº filtros	Filtros EXTRACCIÓN	Filtros IMPULSION	PVP horizontal	PVP vertical
RCE-06-N-AE-F6/F7	IDA3	2	F6(ePM1065%)	F7(ePM2,565%)	3.165,39 €	3.481,93 €
RCE-06-N-AE-F6/F6+F8	IDA2	3	F6(ePM1065%)	F6+F8(ePM1065%)+(ePM165%)	3.221,31 €	3.543,45 €
RCE-06-N-AE-F6/F7+F9	IDA1	3	F6(ePM1065%)	F7+F9(ePM2,565%)+(ePM180%)	3.224,02 €	3.546,42 €

Electronica BK-143 y sistema de detección de filtro sucios incluida en el equipo, cumpliendo ERP 2018.

Es recomendable enviar la configuración de tapas deseada del equipo, en caso de no notificar la configuración se montará la configuración estándar.

