

UNIDAD DE VENTILACIÓN CON MOTOR A TRANSMISIÓN DOBLE ASPIRACIÓN SERIE REFORZADA EN CAJA

CIR

Caja de ventilación, fabricada en chapa de acero galvanizado con aislamiento de espesor 15 ó 25 mm, sin tapa en la aspiración, ventilador centrífugo reforzado baja presión doble oído diseñado para ser accionado por un sistema de poleas-co-reas, rodete de álabes hacia adelante y montado sobre soportes antivibratorios y el motor sobre bancada o en la parte trasera del ventilador (hasta 2,2 kW). Montaje estándar con transmisión a la derecha visto desde la boca impulsión.



- Gran rango de caudales 1000 a 52000 m3/h.
 - Rodamientos a bolas.
 - Aislamiento interior termoacústico.
 - Amortiguación por silent-blocks.
 - Todas las tapas registrables e intercambiables.
 - Rango de potencia desde 250W hasta 22Kw
 - Motores monofásicos hasta 2,2 Kw bajo demanda.
 - Unidades con descarga vertical bajo demanda.
 - Posibilidad de motores IE2 ó IE3 a partir de 7,5Kw.
 - Perfilería de aluminio: 20mm del 7/7 al 15/15, 30 en 18/18 y 20/20, 40 en 22/22 y 50 en 25/25 y 30/28.
- Se suministran todas sin tapa trasera. Opcional tapa con cuello en aspiración.
 Temperatura máxima de trasiego de aire: 40°C
 Opcional: Incorporar filtro G4 en aspiración.

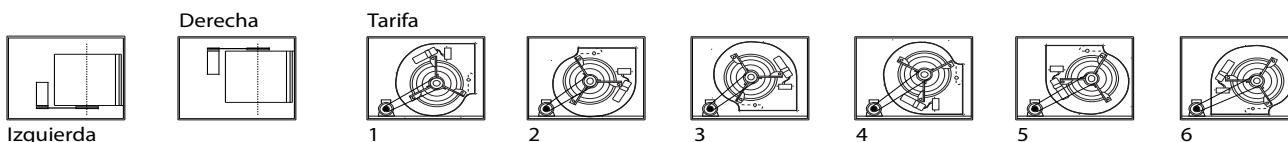
Detalles de codificación

CIR771/3B
 Bancada Si/No
 Potencia motor
 Tamaño ventilador
 Modelo



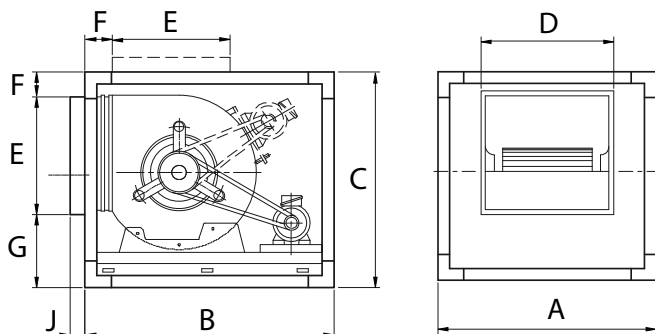
Imagen: Posición N°1 Derecha

Posiciones de la transmisión y el ventilador



En la posición estándar: N°1 a la derecha
 Montaje no estándar, suplemento del 6%

MEDIDAS Y CARACTERÍSTICAS GENERALES



Curvas características en páginas siguientes a TDAR

MODELO	A	B***	C	D	E	F	G	J	Peso**	RPM máx
7/7	480	600	480	236	215	85	180	40	39	2.400
9/9	550	700	550	300	270	85	195	40	59	2.200
10/10	580	750/850*	580	330	295	61	224	40	65	1.800
12/12	680	850/950*	680	390	350	81	249	40	77	1.400
15/15	800	950/1050*	800	480	410	115	275	40	94	1.200
18/18	950	1150/1250*	950	560	485	120	345	40	129	1.000
20/20	1150	1350/1450*	1150	607	610	96	444	40	207	1.000
22/22	1250	1500/1600*	1250	660	695	102	453	40	225	900
25/25	1400	1700/1800*	1400	770	796	129	475	40	288	700
30/28	1600	1950	1600	895	938	97	565	40	377	600

*Medidas cota B (largo de caja) para montaje vertical con bancada inferior.
 **El peso no incluye el motor.
 ***Incrementar la cota B en 100mm si lleva filtración.

TARIFA MODELOS CIR



Con bancada opcional

Código	Modelo	Pot. Motor (kW)	PVP	Suplem. bancada	Suplem. G4	Código	Modelo	Pot. Motor (kW)	PVP	Suplem. bancada	Suplem. G4
CIR771/3	CIR-7/7-1/3CV	0,25	850 €	134 €	60 €	CIR12121/2	CIR-12/12-1/2	0,37	1.110 €	141 €	117 €
CIR771/2	CIR-7/7-1/2CV	0,37	857 €	134 €	60 €	CIR12123/4	CIR-12/12-3/4	0,55	1.117 €	141 €	117 €
CIR773/4	CIR-7/7-3/4CV	0,55	892 €	134 €	60 €	CIR12121IE3	CIR-12/12-1-IE3	0,75	1.128 €	141 €	117 €
CIR771IE3	CIR-7/7-1CVIE3	0,75	903 €	134 €	60 €	CIR12121,5IE3	CIR-12/12-1,5-IE3	1,1	1.167 €	141 €	117 €
CIR771,5IE3	CIR-7/7-1,5CVIE3	1,1	941 €	134 €	60 €	CIR12122IE3	CIR-12/12-2-IE3	1,5	1.226 €	141 €	117 €
CIR772IE3	CIR-7/7-2CVIE3	1,5	1.001 €	134 €	60 €	CIR12123IE3	CIR-12/12-3-IE3	2,2	1.327 €	141 €	117 €
CIR773IE3	CIR-7/7-3CVIE3	2,2	901 €	134 €	60 €	CIR15153/4	CIR-15/15-3/4	0,55	1.426 €	145 €	157 €
CIR991/3	CIR-9/9-1/3CV	0,25	920 €	138 €	85 €	CIR15151IE3	CIR-15/15-1-IE3	0,75	1.437 €	145 €	157 €
CIR991/2	CIR-9/9-1/2CV	0,37	935 €	138 €	85 €	CIR15151,5IE3	CIR-15/15-1,5-IE3	1,1	1.476 €	145 €	157 €
CIR993/4	CIR-9/9-3/4CV	0,55	971 €	138 €	85 €	CIR15152IE3	CIR-15/15-2-IE3	1,5	1.535 €	145 €	157 €
CIR991IE3	CIR-9/9-1CVIE3	0,75	982 €	138 €	85 €	CIR15153IE3	CIR-15/15-3-IE3	2,2	1.638 €	145 €	157 €
CIR991,5IE3	CIR-9/9-1,5CVIE3	1,1	1.020 €	138 €	85 €	CIR18181IE3	CIR-18/18-1-IE3	0,75	1.996 €	157 €	202 €
CIR992IE3	CIR-9/9-2CVIE3	1,5	1.080 €	138 €	85 €	CIR18181,5IE3	CIR-18/18-1,5-IE3	1,1	2.034 €	157 €	202 €
CIR993IE3	CIR-9/9-3CVIE3	2,2	1.182 €	138 €	85 €	CIR18182IE3	CIR-18/18-2-IE3	1,5	2.094 €	157 €	202 €
CIR10101/3	CIR-10/10-1/3CV	0,25	1.040 €	139 €	95 €	CIR18183IE3	CIR-18/18-3-IE3	2,2	2.357 €	157 €	202 €
CIR10101/2	CIR-10/10-1/2CV	0,37	977 €	139 €	95 €						
CIR10103/4	CIR-10/10-3/4CV	0,55	1.012 €	139 €	95 €						
CIR10101IE3	CIR-10/10-1CVIE3	0,75	1.023 €	139 €	95 €						
CIR10101,5IE3	CIR-10/10-1,5CVIE3	1,1	1.061 €	139 €	95 €						
CIR10102IE3	CIR-10/10-2CVIE3	1,5	1.121 €	139 €	95 €						
CIR10103IE3	CIR-10/10-3CVIE3	2,2	1.223 €	139 €	95 €						

Todos los motores son trifásicos

Con bancada incluida

Código	Modelo	Pot. Motor (kW)	PVP	Suplem. G4	Código	Modelo	Pot. Motor (kW)	PVP	Suplem. G4
CIR10104IE3B	CIR-10/10-4CVIE3B	3	1.525 €	95 €	CIR222212,5IE3B	CIR-22/22-12,5CV-IE3B	9,2	4.608 €	354 €
CIR12124IE3B	CIR-12/12-4-IE3B	3	1.632 €	117 €	CIR222215IE3B	CIR-22/22-15CV-IE3B	11	4.910 €	354 €
CIR15154IE3B	CIR-15/15-4-IE3B	3	1.944 €	157 €	CIR222220IE3B	CIR-22/22-20CV-IE3B	15	5.235 €	354 €
CIR18184IE3B	CIR-18/18-4-IE3B	3	2.513 €	202 €	CIR25254IE3B	CIR-25/25-4CV-IE3B	3	4.116 €	397 €
CIR18185,5IE3B	CIR-18/18-5,5CV-IE3B	4	2.499 €	202 €	CIR25255,5IE3B	CIR-25/25-5,5CV-IE3B	4	4.236 €	397 €
CIR18187,5IE3B	CIR-18/18-7,5CV-IE3B	5,5	2.661 €	202 €	CIR25257,5IE3B	CIR-25/25-7,5CV-IE3B	5,5	4.430 €	397 €
CIR20203IE3B	CIR-20/20-3CV-IE3B	2,2	3.157 €	313 €	CIR252510IE3B	CIR-25/25-10CV-IE3B	7,5	4.829 €	397 €
CIR20204IE3B	CIR-20/20-4CV-IE3B	3	3.273 €	313 €	CIR252512,5IE3B	CIR-25/25-12,5CV-IE3B	9,2	5.126 €	397 €
CIR20205,5IE3B	CIR-20/20-5,5CV-IE3B	4	3.411 €	313 €	CIR252515IE3B	CIR-25/25-15CV-IE3B	11	5.410 €	397 €
CIR20207,5IE3B	CIR-20/20-7,5CV-IE3B	5,5	3.554 €	313 €	CIR252520IE3B	CIR-25/25-20CV-IE3B	15	5.744 €	397 €
CIR202010IE3B	CIR-20/20-10CV-IE3B	7,5	3.710 €	313 €	CIR252525IE3B	CIR-25/25-25CV-IE3B	18,5	5.910 €	397 €
CIR202012,5IE3B	CIR-20/20-12,5CV-IE3B	9,2	4.014 €	313 €	CIR30285,5IE3B	CIR-30/28-5,5CV-IE3B	4	4.931 €	551 €
CIR202015IE3B	CIR-20/20-15CV-IE3B	11	4.558 €	313 €	CIR30287,5IE3B	CIR-30/28-7,5CV-IE3B	5,5	5.124 €	551 €
CIR22223IE3B	CIR-22/22-3CV-IE3B	2,2	3.546 €	354 €	CIR302810IE3B	CIR-30/28-10CV-IE3B	7,5	5.523 €	551 €
CIR22224IE3B	CIR-22/22-4CV-IE3B	3	3.658 €	354 €	CIR302812,5IE3B	CIR-30/28-12,5CV-IE3B	9,2	5.820 €	551 €
CIR22225,5IE3B	CIR-22/22-5,5CV-IE3B	4	3.796 €	354 €	CIR302815IE3B	CIR-30/28-15CV-IE3B	11	6.120 €	551 €
CIR22227,5IE3B	CIR-22/22-7,5CV-IE3B	5,5	3.912 €	354 €	CIR302820IE3B	CIR-30/28-20CV-IE3B	15	6.438 €	551 €
CIR222210IE3B	CIR-22/22-10CV-IE3B	7,5	4.191 €	354 €	CIR302825IE3B	CIR-30/28-25CV-IE3B	18,5	6.712 €	551 €
					CIR302830IE3B	CIR-30/28-30CV-IE3B	22	6.998 €	551 €

Suministro bajo demanda, resto posiciones (no estándar): 6% incremento