

UNIDAD DE VENTILACIÓN CON MOTOR A TRANSMISIÓN DOBLE ASPIRACIÓN SERIE LIGERA EN CAJA

CIL

Caja de ventilación, fabricada en chapa de acero galvanizado con aislamiento de espesor 15 ó 25 mm, sin tapa en la aspiración, ventilador centrífugo baja presión doble oído diseñado para ser accionado por un sistema de poleas-correas, rodete de álabes hacia adelante y montado sobre soportes antivibratorios y el motor sobre bancada o sobre voluta del ventilador (hasta 2,2 kW). Montaje estándar con transmisión a la derecha visto desde la boca de impulsión.



- Gran rango de caudales 1.000 a 17.000 m³/h.
 - Rodamientos a bolas.
 - Aislamiento interior termoacústico.
 - Amortiguación por silent-blocks.
 - Todas las tapas registrables e intercambiables.
 - Rango de potencias desde 250 W hasta 15 kW.
 - Motores IP55.
 - Motores monofásicos hasta 2,2 Kw bajo demanda.
 - Unidades con descarga vertical bajo demanda.
 - Perfilería aluminio 20-7/7 a 15/15, 30-18/18
- Se suministran todas sin tapa trasera (opcional) tapa con cuello en aspiración.

Temperatura máxima de trasiego de aire: 40°C.

*Opcional: Incorporar filtración G4 en aspiración

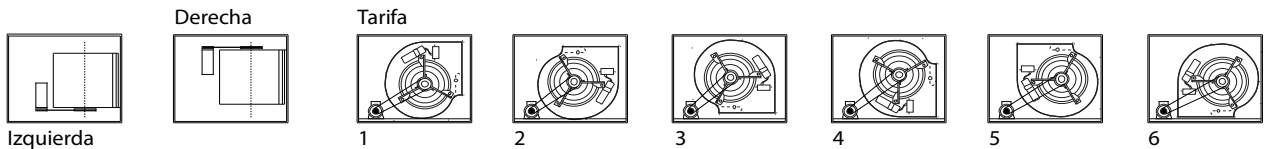
En la imagen: Posición 2 derecha

Detalles de codificación

CIL771/3B
 | Bancada Si/No
 | Potencia motor
 | Tamaño ventilador
 | Modelo



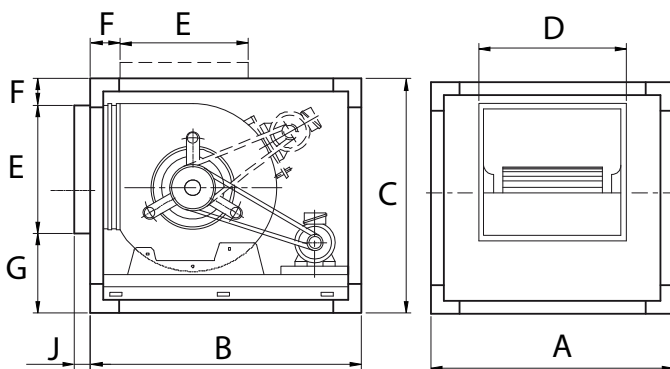
Posiciones de la transmisión y el ventilador



Posición estándar: N°1

Montaje no estándar, suplemento del 6%

MEDIDAS Y CARACTERÍSTICAS GENERALES



Curvas características en páginas siguientes a TDAR

Incorpora ventilador



MODELO	A	B***	C	D	E	F	G	J	Peso**	RPM Máx	Q (m ³ /h) Máx
7/7	480	600	480	236	215	85	180	40	38	2.400	2.800
9/9	550	700	550	300	270	85	195	40	58	2.200	7.000
10/11	580	750/850*	580	330	295	61	224	40	64	1.800	7.900
12/12	680	850/950*	680	390	350	81	249	40	76	1.400	10.000
15/15	800	950/1050*	800	480	410	115	275	40	92	1.200	16.000
18/18	950	1150/1250*	950	560	485	120	345	40	126	1.000	22.000

*Medidas cota B (largo caja) para montaje vertical con bancada inferior.

**El peso no incluye el motor.

***Incrementar la cota B en 100mm si lleva filtro G4.

Tapas opcionales en página 238-239

TARIFA MODELOS CIL



Con motor trifásico

Código	Modelo	Pot. Motor (kw)	PVP	Suplem. bancada	Suplem. G4
CIL771/3	CIL-7/7-1/3	0,25	816 €	139 €	60 €
CIL771/2	CIL-7/7-1/2	0,37	817 €	139 €	60 €
CIL773/4	CIL-7/7-3/4	0,55	852 €	139 €	60 €
CIL771IE3	CIL-7/7-1-IE3	0,75	863 €	139 €	60 €
CIL771,5IE3	CIL-7/7-1,5-IE3	1,1	902 €	139 €	60 €
CIL772IE3	CIL-7/7-2-IE3	1,5	962 €	139 €	60 €
CIL773IE3	CIL-7/7-3-IE3	2,2	1.064 €	139 €	60 €
CIL991/3	CIL-9/9-1/3	0,25	880 €	142 €	85 €
CIL991/2	CIL-9/9-1/2	0,37	882 €	142 €	85 €
CIL993/4	CIL-9/9-3/4	0,55	917 €	142 €	85 €
CIL991IE3	CIL-9/9-1-IE3	0,75	928 €	142 €	85 €
CIL991,5IE3	CIL-9/9-1,5-IE3	1,1	966 €	142 €	85 €
CIL992IE3	CIL-9/9-2-IE3	1,5	1.026 €	142 €	85 €
CIL993IE3	CIL-9/9-3-IE3	2,2	1.128 €	142 €	85 €
CIL10101/3	CIL-10/10-1/3	0,25	926 €	143 €	95 €
CIL10101/2	CIL-10/10-1/2	0,37	927 €	143 €	95 €
CIL10103/4	CIL-10/10-3/4	0,55	962 €	143 €	95 €
CIL10101IE3	CIL-10/10-1-IE3	0,75	973 €	143 €	95 €
CIL10101,5IE3	CIL-10/10-1,5-IE3	1,1	1.012 €	143 €	95 €
CIL10102IE3	CIL-10/10-2-IE3	1,5	1.071 €	143 €	95 €
CIL10103IE3	CIL-10/10-3-IE3	2,2	1.173 €	143 €	95 €
CIL12121/2	CIL-12/12-1/2	0,37	1.024 €	149 €	117 €
CIL12123/4	CIL-12/12-3/4	0,55	1.059 €	149 €	117 €
CIL12121IE3	CIL-12/12-1-IE3	0,75	1.070 €	149 €	117 €
CIL12121,5IE3	CIL-12/12-1,5-IE3	1,1	1.108 €	149 €	117 €
CIL12122IE3	CIL-12/12-2-IE3	1,5	1.168 €	149 €	117 €
CIL12123IE3	CIL-12/12-3-IE3	2,2	1.270 €	149 €	117 €
CIL12124IE3B	CIL-12/12-4-IE3B	3	1.520 €	Incl.	117 €
CIL15153/4	CIL-15/15-3/4	0,55	1.261 €	176 €	157 €
CIL15151IE3	CIL-15/15-1-IE3	0,75	1.272 €	176 €	157 €
CIL15151,5IE3	CIL-15/15-1,5-IE3	1,1	1.310 €	176 €	157 €
CIL15152IE3	CIL-15/15-2-IE3	1,5	1.370 €	176 €	157 €
CIL15153IE3	CIL-15/15-3-IE3	2,2	1.472 €	176 €	157 €
CIL15154IE3B	CIL-15/15-4-IE3B	3	1.749 €	Incl.	157 €
CIL18181IE3	CIL-18/18-1-IE3	0,75	1.513 €	182 €	202 €
CIL18181,5IE3	CIL-18/18-1,5-IE3	1,1	1.552 €	182 €	202 €
CIL18182IE3	CIL-18/18-2-IE3	1,5	1.611 €	182 €	202 €
CIL18183IE3	CIL-18/18-3-IE3	2,2	1.713 €	182 €	202 €
CIL18184IE3B	CIL-18/18-4-IE3B	3	1.996 €	Incl.	202 €

Suministro bajo demanda, resto posiciones (no estándar): 6% incremento

Con motor monofásico

Código	Modelo	Pot. Motor (kw)	PVP	Suplem. bancada	Suplem. G4
CIL771/3M	CIL-7/7-1/3CV	0,25	802 €	139 €	60 €
CIL771/2M	CIL-7/7-1/2CV	0,37	815 €	139 €	60 €
CIL773/4M	CIL-7/7-3/4CV	0,55	878 €	139 €	60 €
CIL771M	CIL-7/7-1CV	0,75	902 €	139 €	60 €
CIL771,5M	CIL-7/7-1,5CV	1,1	989 €	139 €	60 €
CIL772M	CIL-7/7-2CV	1,5	1.035 €	139 €	60 €
CIL773M	CIL-7/7-3CV	2,2	1.192 €	139 €	60 €
CIL991/3M	CIL-9/9-1/3CV	0,25	869 €	142 €	85 €
CIL991/2M	CIL-9/9-1/2CV	0,37	883 €	142 €	85 €
CIL993/4M	CIL-9/9-3/4CV	0,55	945 €	142 €	85 €
CIL991M	CIL-9/9-1CV	0,75	969 €	142 €	85 €
CIL991,5M	CIL-9/9-1,5CV	1,1	1.057 €	142 €	85 €
CIL992M	CIL-9/9-2CV	1,5	1.103 €	142 €	85 €
CIL993M	CIL-9/9-3CV	2,2	1.259 €	142 €	85 €
CIL10101/3M	CIL-10/10-1/3CV	0,25	916 €	143 €	95 €
CIL10101/2M	CIL-10/10-1/2CV	0,37	930 €	143 €	95 €
CIL10103/4M	CIL-10/10-3/4CV	0,55	992 €	143 €	95 €
CIL10101M	CIL-10/10-1CV	0,75	1.016 €	143 €	95 €
CIL10101,5M	CIL-10/10-1,5CV	1,1	1.104 €	143 €	95 €
CIL10102M	CIL-10/10-2CV	1,5	1.150 €	143 €	95 €
CIL10103M	CIL-10/10-3CV	2,2	1.306 €	143 €	95 €
CIL12121/2M	CIL-12/12-1/2CV	0,37	1.031 €	149 €	117 €
CIL12123/4M	CIL-12/12-3/4CV	0,55	1.094 €	149 €	117 €
CIL12121M	CIL-12/12-1CV	0,75	1.117 €	149 €	117 €
CIL12121,5M	CIL-12/12-1,5CV	1,1	1.205 €	149 €	117 €
CIL12122M	CIL-12/12-2CV	1,5	1.251 €	149 €	117 €
CIL12123M	CIL-12/12-3CV	2,2	1.407 €	149 €	117 €
CIL15153/4M	CIL-15/15-3/4CV	0,55	1.305 €	176 €	157 €
CIL15151M	CIL-15/15-1CV	0,75	1.329 €	176 €	157 €
CIL15151,5M	CIL-15/15-1,5CV	1,1	1.416 €	176 €	157 €
CIL15152M	CIL-15/15-2CV	1,5	1.462 €	176 €	157 €
CIL15153M	CIL-15/15-3CV	2,2	1.619 €	176 €	157 €
CIL18181M	CIL-18/18-1CV	0,75	1.581 €	182 €	202 €
CIL18181,5M	CIL-18/18-1,5CV	1,1	1.669 €	182 €	202 €
CIL18182M	CIL-18/18-2CV	1,5	1.715 €	182 €	202 €
CIL18183M	CIL-18/18-3CV	2,2	1.871 €	182 €	202 €